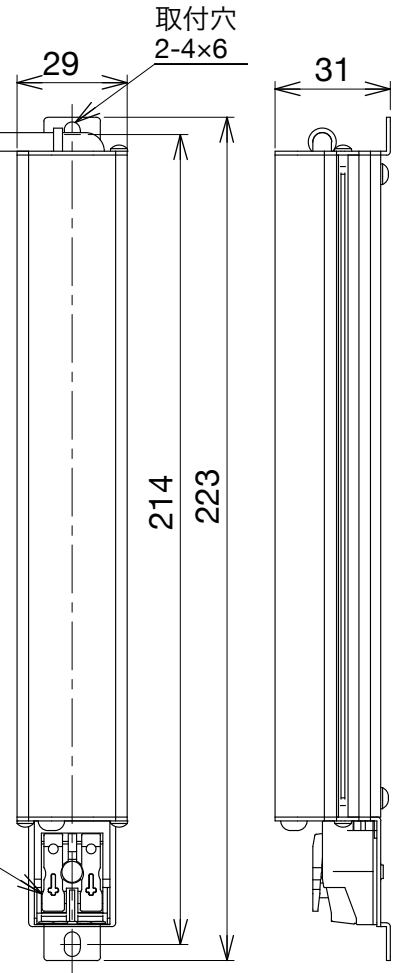
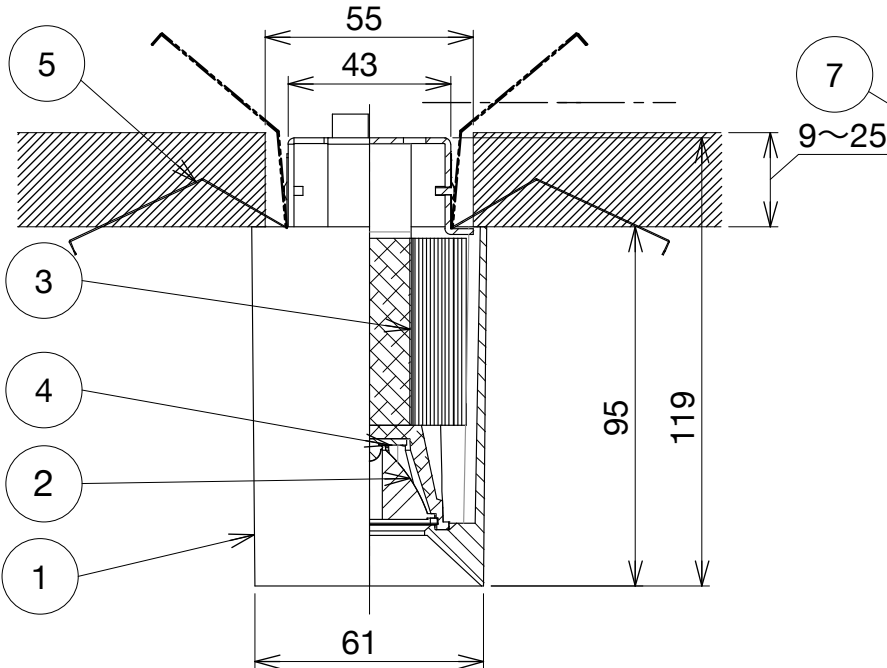
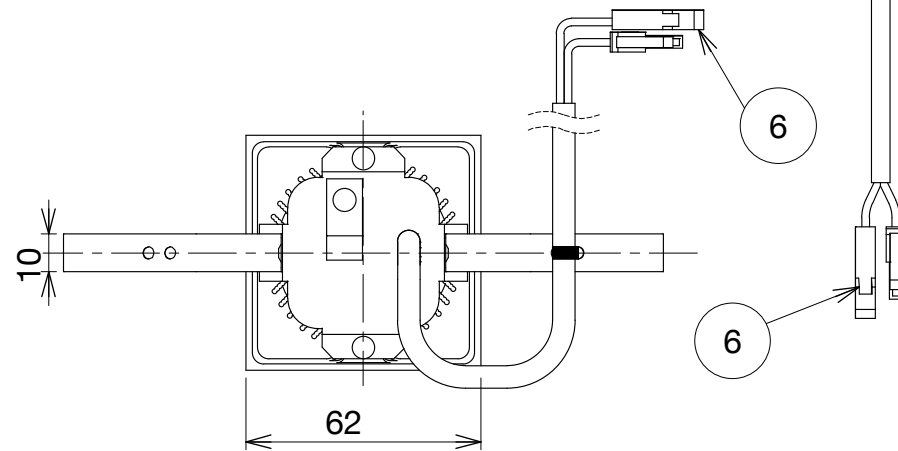
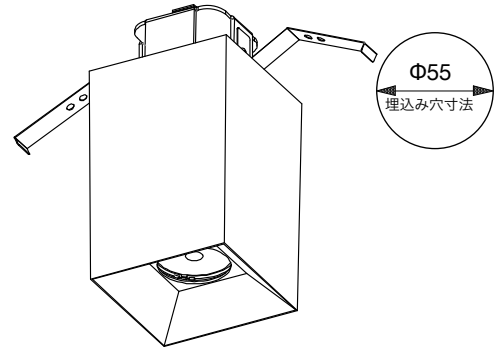
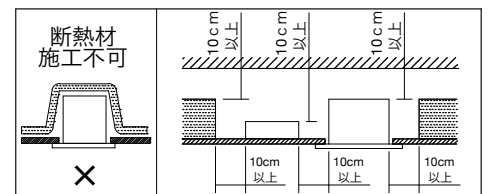


型式			色温度(K)	演色性	定格光束	消費効率	配光角
白 N9.5	黒 N1.0	シルー多彩カラー タイプ100FNタイプ					
BA2C-BS6-2719-W	BA2C-BS6-2719-B	BA2C-BS6-2719-S	2700K	Ra80	989 lm	65.9 lm/W	19°
BA2C-BS6-2726-W	BA2C-BS6-2726-B	BA2C-BS6-2726-S			957 lm	63.8 lm/W	26°
BA2C-BS6-2733-W	BA2C-BS6-2733-B	BA2C-BS6-2733-S			1115 lm	74.3 lm/W	33°
BA2C-BS6-2739-W	BA2C-BS6-2739-B	BA2C-BS6-2739-S			1020 lm	68.0 lm/W	39°
BA2C-BS6-3019-W	BA2C-BS6-3019-B	BA2C-BS6-3019-S	3000K	Ra80	1009 lm	67.3 lm/W	19°
BA2C-BS6-3026-W	BA2C-BS6-3026-B	BA2C-BS6-3026-S			976 lm	65.1 lm/W	26°
BA2C-BS6-3033-W	BA2C-BS6-3033-B	BA2C-BS6-3033-S			1137 lm	75.8 lm/W	33°
BA2C-BS6-3039-W	BA2C-BS6-3039-B	BA2C-BS6-3039-S			1040 lm	69.3 lm/W	39°
BA2C-BS6-3519-W	BA2C-BS6-3519-B	BA2C-BS6-3519-S	3500K	Ra80	1058 lm	70.5 lm/W	19°
BA2C-BS6-3526-W	BA2C-BS6-3526-B	BA2C-BS6-3526-S			1024 lm	68.3 lm/W	26°
BA2C-BS6-3533-W	BA2C-BS6-3533-B	BA2C-BS6-3533-S			1193 lm	79.5 lm/W	33°
BA2C-BS6-3539-W	BA2C-BS6-3539-B	BA2C-BS6-3539-S			1091 lm	72.7 lm/W	39°
BA2C-BS6-4019-W	BA2C-BS6-4019-B	BA2C-BS6-4019-S	4000K	Ra80	1088 lm	72.5 lm/W	19°
BA2C-BS6-4026-W	BA2C-BS6-4026-B	BA2C-BS6-4026-S			1053 lm	70.2 lm/W	26°
BA2C-BS6-4033-W	BA2C-BS6-4033-B	BA2C-BS6-4033-S			1227 lm	81.8 lm/W	33°
BA2C-BS6-4039-W	BA2C-BS6-4039-B	BA2C-BS6-4039-S			1122 lm	74.8 lm/W	39°
BA2C-BS6-5019-W	BA2C-BS6-5019-B	BA2C-BS6-5019-S	5000K	Ra80	1118 lm	74.5 lm/W	19°
BA2C-BS6-5026-W	BA2C-BS6-5026-B	BA2C-BS6-5026-S			1081 lm	72.1 lm/W	26°
BA2C-BS6-5033-W	BA2C-BS6-5033-B	BA2C-BS6-5033-S			1260 lm	84.0 lm/W	33°
BA2C-BS6-5039-W	BA2C-BS6-5039-B	BA2C-BS6-5039-S			1153 lm	76.9 lm/W	39°



・安全のため、ご使用前に必ず取扱説明書をお読みください。



入力電圧(V)	入力電流(A)	入力容量(VA)	消費電力 (W)
100	0.28	28	15

部番	名称	材質・仕様	処理	個数
1	ボディ	アルミダイカスト	別表参照	1
2	LEDレンズ	PMMA		1
3	放熱フィン		黒	1
4	LED	別表参照		1
5	取付パネル	ステンレス		2
6	コネクター	樹脂		1
7	送り端子	15A2P		4

特記事項

定格電圧: (V)	型式・品名:
100	BA2C-BS6-○○△△-(W/B/S)
器具質量: (kg)	名称:
0.56	60スミアシーリングダウン (位相調光)
単位: mm	
尺度: 1:2	