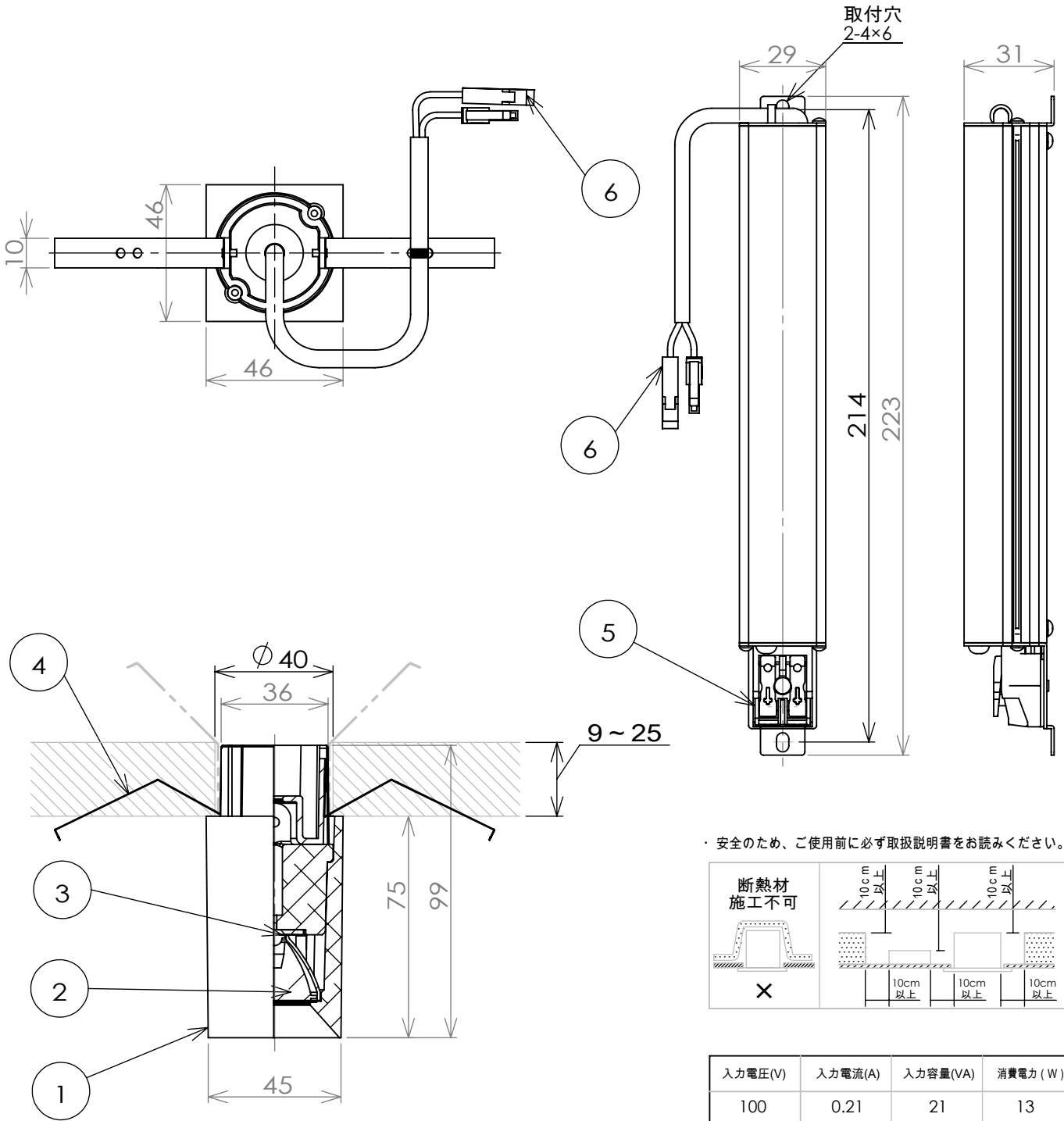
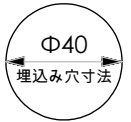
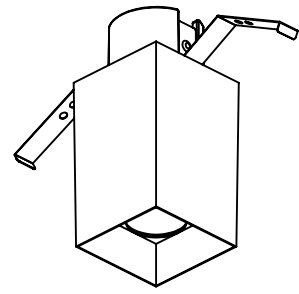
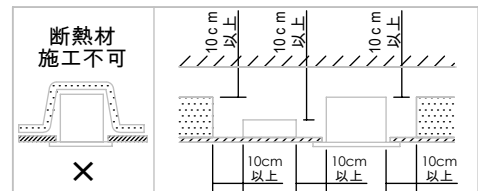


型式			色温度(K)	演色性	定格光束	消費効率	配光角
白 N9.5	黒 N1.0	シルバー					
BAC-BS4-2718W	BAC-BS4-2718B	BAC-BS4-2718S	2700K 電球色	Ra85	480lm	36.9lm/w	18°
BAC-BS4-2726W	BAC-BS4-2726B	BAC-BS4-2726S			469lm	36.1lm/w	26°
BAC-BS4-2736W	BAC-BS4-2736B	BAC-BS4-2736S			401lm	30.9lm/w	36°
BAC-BS4-2748W	BAC-BS4-2748B	BAC-BS4-2748S			391lm	30.1lm/w	48°
BAC-BS4-4018W	BAC-BS4-4018B	BAC-BS4-4018S	4000K ナチュラルホワイト	Ra85	552lm	42.5lm/w	18°
BAC-BS4-4026W	BAC-BS4-4026B	BAC-BS4-4026S			540lm	41.6lm/w	26°
BAC-BS4-4036W	BAC-BS4-4036B	BAC-BS4-4036S			462lm	35.6lm/w	36°
BAC-BS4-4048W	BAC-BS4-4048B	BAC-BS4-4048S			450lm	34.6lm/w	48°



・安全のため、ご使用前に必ず取扱説明書をお読みください。



入力電圧(V)	入力電流(A)	入力容量(VA)	消費電力(W)
100	0.21	21	13

部番	名称	材質・仕様	処理	個数
1	ボディー	アルミダイカスト	別表参照	1
2	LEDレンズ	PMMA		1
3	LED	別表参照		1
4	取付がね	ステンレス		2
5	送り端子台	15A2P		1
6	コネクタ	樹脂		4

特記事項	定格電圧 (V)	型式・品名
	100	BAC-BS4
	器具質量: (kg)	名称:
	0.48	45スクエアシーリング (位相調光)
	単位: mm	
	尺度: 1:2	