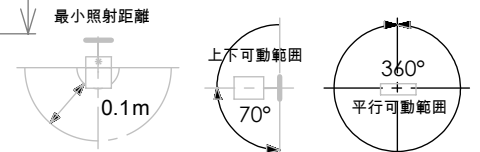
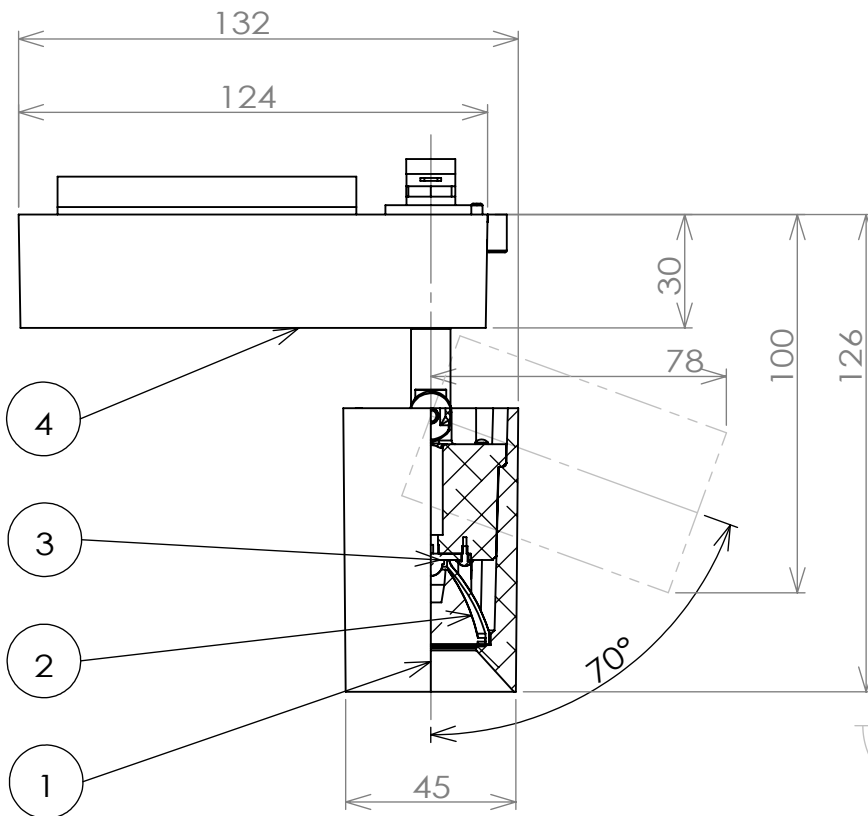
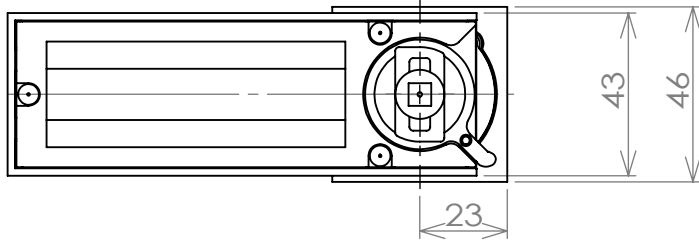
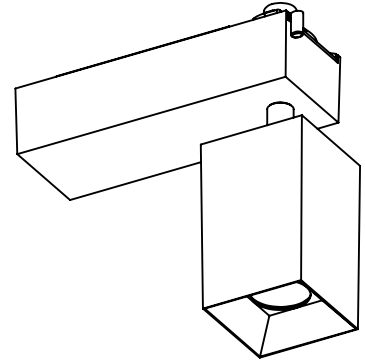


型式			色温度(K)	演色性	定格光束	消費効率	配光角
白 N9.5	黒 N1.0	シフト					
BAS-PS4-2718W	BAS-PS4-2718B	BAS-PS4-2718S	2700K 電球色	Ra85	480lm	36.9lm/w	18°
BAS-PS4-2726W	BAS-PS4-2726B	BAS-PS4-2726S			469lm	36.1lm/w	26°
BAS-PS4-2736W	BAS-PS4-2736B	BAS-PS4-2738S			401lm	30.9lm/w	36°
BAS-PS4-2748W	BAS-PS4-2748B	BAS-PS4-2748S			391lm	30.1lm/w	48°
BAS-PS4-4018W	BAS-PS4-4018B	BAS-PS4-4018S	4000K ナチュラルホワイト	Ra85	552lm	42.5lm/w	18°
BAS-PS4-4026W	BAS-PS4-4026B	BAS-PS4-4026S			540lm	41.6lm/w	26°
BAS-PS4-4036W	BAS-PS4-4036B	BAS-PS4-4036S			462lm	35.6lm/w	36°
BAS-PS4-4048W	BAS-PS4-4048B	BAS-PS4-4048S			450lm	34.6lm/w	48°



・安全のため、ご使用前に必ず取扱説明書をお読みください。

入力電圧(V)	入力電流(A)	入力容量(VA)	消費電力(W)
100	0.21	21	13

部番	名称	材質・仕様	処理	個数
1	ボディ	アルミダイカスト	別表参照	1
2	LEDレンズ	PMMA		1
3	LED	別表参照		1
4	配線ケーブル	ADC12		1

特記事項	定格電圧 (V)	型式・品名
	100	BAS-PS4
	器具質量 (kg)	名称:
	0.53	4.5スクエアプラグ (位相調光)
	単位: mm	
	尺度: 1:2	