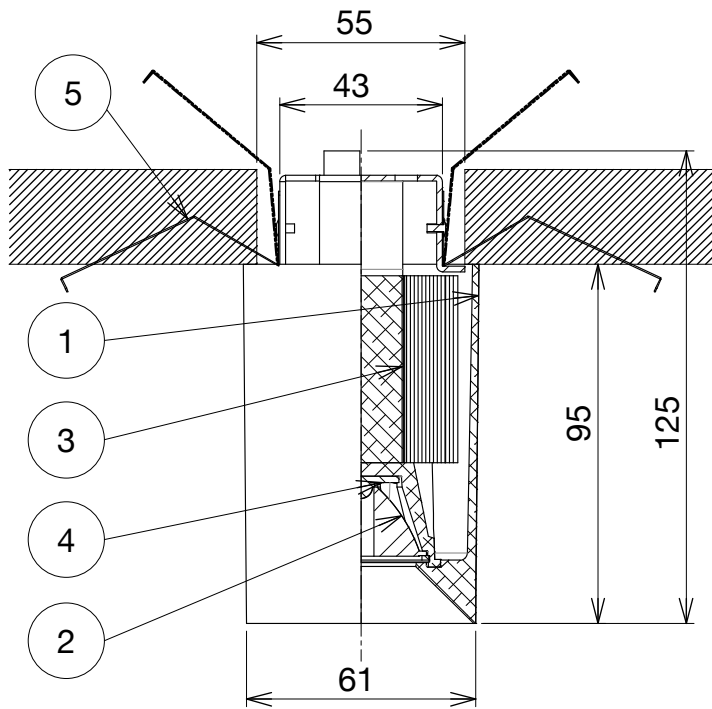
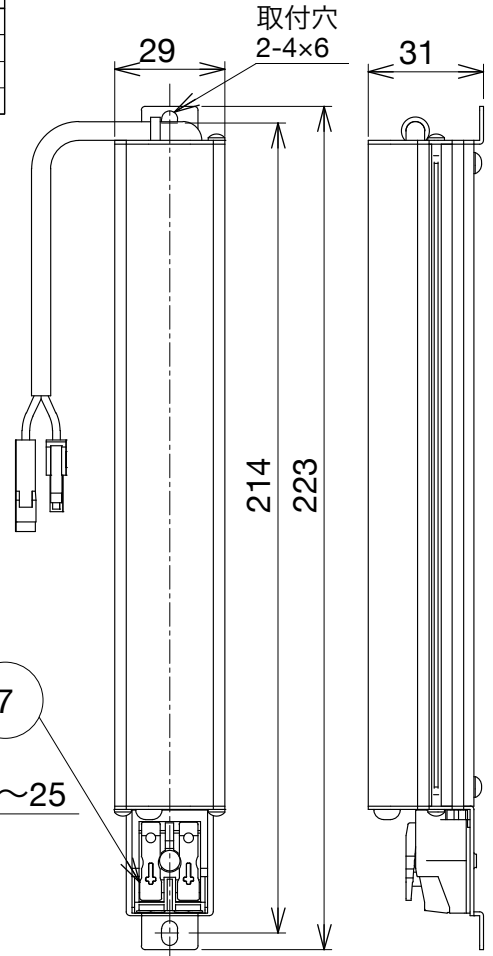
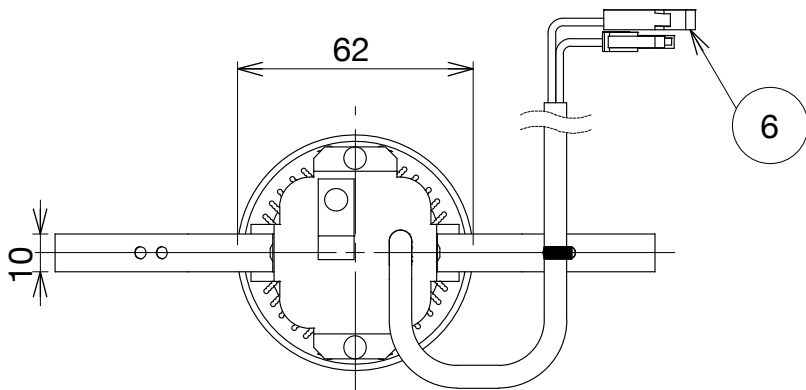
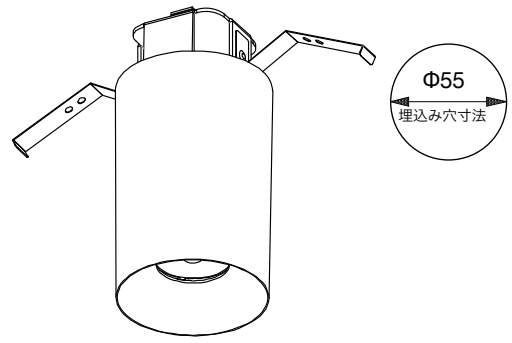
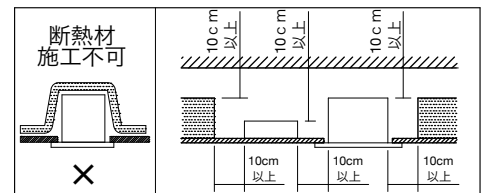


型式			色温度(K)	演色性	定格光束	消費効率	配光角
白 N9.5	黒 N1.0	シリカ 多彩 ^レ 「リ」 ^フ 97 ^レ 6-1100F9 ^レ 8 ^レ -					
BA2C-BC6-2719-W	BA2C-BC6-2719-B	BA2C-BC6-2719-S	2700K	Ra80	989 lm	65.9 lm/W	19°
BA2C-BC6-2726-W	BA2C-BC6-2726-B	BA2C-BC6-2726-S			957 lm	63.8 lm/W	26°
BA2C-BC6-2733-W	BA2C-BC6-2733-B	BA2C-BC6-2733-S			1115 lm	74.3 lm/W	33°
BA2C-BC6-2739-W	BA2C-BC6-2739-B	BA2C-BC6-2739-S			1020 lm	68.0 lm/W	39°
BA2C-BC6-3019-W	BA2C-BC6-3019-B	BA2C-BC6-3019-S	3000K		1009 lm	67.3 lm/W	19°
BA2C-BC6-3026-W	BA2C-BC6-3026-B	BA2C-BC6-3026-S			976 lm	65.1 lm/W	26°
BA2C-BC6-3033-W	BA2C-BC6-3033-B	BA2C-BC6-3033-S			1137 lm	75.8 lm/W	33°
BA2C-BC6-3039-W	BA2C-BC6-3039-B	BA2C-BC6-3039-S			1040 lm	69.3 lm/W	39°
BA2C-BC6-3519-W	BA2C-BC6-3519-B	BA2C-BC6-3519-S	3500K		1058 lm	70.5 lm/W	19°
BA2C-BC6-3526-W	BA2C-BC6-3526-B	BA2C-BC6-3526-S			1024 lm	68.3 lm/W	26°
BA2C-BC6-3533-W	BA2C-BC6-3533-B	BA2C-BC6-3533-S			1193 lm	79.5 lm/W	33°
BA2C-BC6-3539-W	BA2C-BC6-3539-B	BA2C-BC6-3539-S			1091 lm	72.7 lm/W	39°
BA2C-BC6-4019-W	BA2C-BC6-4019-B	BA2C-BC6-4019-S	4000K	1088 lm	72.5 lm/W	19°	
BA2C-BC6-4026-W	BA2C-BC6-4026-B	BA2C-BC6-4026-S		1053 lm	70.2 lm/W	26°	
BA2C-BC6-4033-W	BA2C-BC6-4033-B	BA2C-BC6-4033-S		1227 lm	81.8 lm/W	33°	
BA2C-BC6-4039-W	BA2C-BC6-4039-B	BA2C-BC6-4039-S		1122 lm	74.8 lm/W	39°	
BA2C-BC6-5019-W	BA2C-BC6-5019-B	BA2C-BC6-5019-S	5000K	1118 lm	74.5 lm/W	19°	
BA2C-BC6-5026-W	BA2C-BC6-5026-B	BA2C-BC6-5026-S		1081 lm	72.1 lm/W	26°	
BA2C-BC6-5033-W	BA2C-BC6-5033-B	BA2C-BC6-5033-S		1260 lm	84.0 lm/W	33°	
BA2C-BC6-5039-W	BA2C-BC6-5039-B	BA2C-BC6-5039-S		1153 lm	76.9 lm/W	39°	



・安全のため、ご使用前に必ず取扱説明書をお読みください。



入力電圧(V)	入力電流(A)	入力容量(VA)	消費電力 (W)
100	0.28	28	15

定格電圧: (V)	型式・品名:
100	BA2C-BC6-○○△△-(W/B/S)
器具質量: (kg)	名称:
0.52	60シリンドラ-シーリングダウ (位相調光)
単位: mm	
尺度: 1:2	

部番	名称	材質・仕様	処理	個数	特記事項
1	ボデー	アルミダイカスト	別表参照	1	
2	LEDレンズ	PMMA		1	
3	放熱フィン		黒	1	
4	LED	別表参照		1	
5	取付バネ	ステンレス		2	
6	ケーブル	樹脂		1	
7	送り端子	15A2P		4	